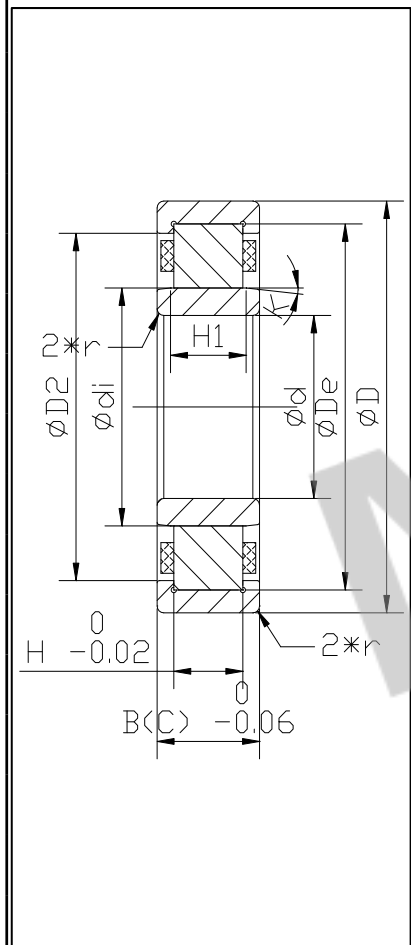


圆柱滚子系列(NU)



型号	d	D	D2	De	C	H	d1	H1	K	B	游隙C0(径向)	滚子尺寸	Z	R
NU308	40	90	75.9	80	23	15.5	52	16	8	23	45-70	φ 14*15	12	1.5