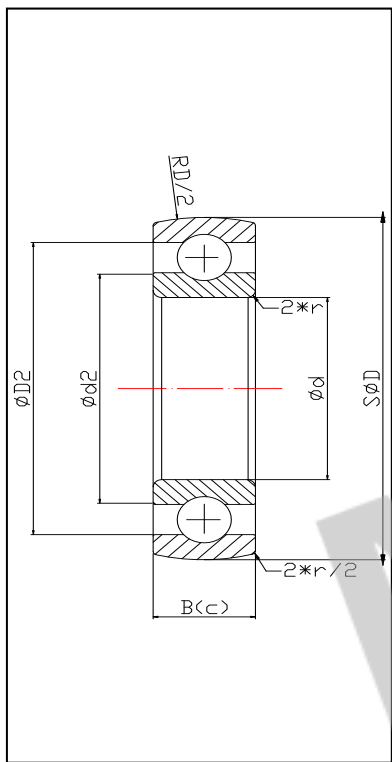


外径带圆弧的深沟系列



型号	SD	D2	De	Re	C	d	d2	d1	R1	B	游隙C0	Dw	Z	r
S6205	52	44.2	46.876	8.34	15	25	34	31	8.16	15	150-190	7.938	9	1.2
S6206-25	62	49.35	53.025	10	16	25	37.65	33.965	9.8	16	140-170	9.525	8	1.5
S6206	62	52.3	56.05	10	16	30	40.8	37	9.8	16	140-170	9.525	9	1.2
S6210	90	78.2	82.6	13.34	20	50	61.6	57.2	13.08	20	180-210	12.7	10	1.5
LR204	52	39.2	42.038	8.34	14	20	29	26.162	8.16	14	150-190	7.938	8	1